



ТЕХРЕМЭКС



ОБОРУДОВАНИЕ И ИНСТРУМЕНТ
ДЛЯ ИЗГОТОВЛЕНИЯ И РЕМОНТА
ТЕПЛООБМЕННЫХ АППАРАТОВ



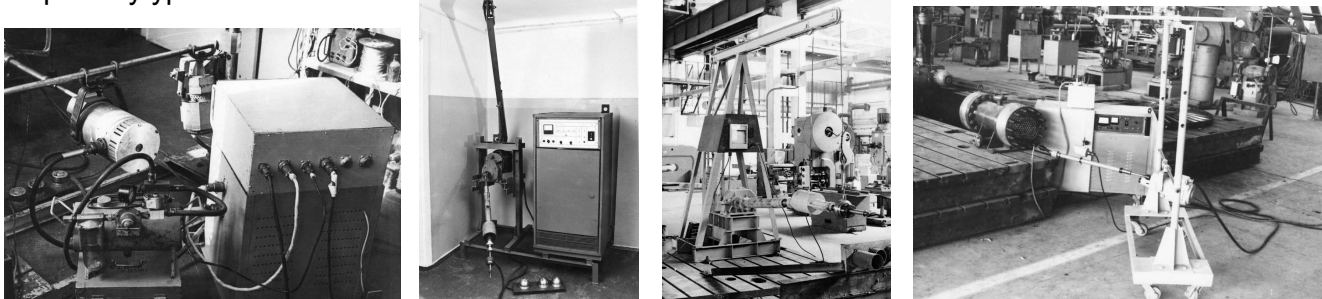
О КОМПАНИИ

История

В 1964 году основан институт «ВНИИПТхимнефтеаппаратуры», который является **головной технологической организацией по сборочно-сварочному производству и термообработке сварных конструкций в отрасли химического и нефтяного машиностроения с 1966 года.**

В 1966 году в институте создана **научно-исследовательская лаборатория развальцовки труб.**

С 1968 года лаборатория, на основе собственных разработок, организовала изготовление развальцовочного инструмента и установок. Лаборатория прошла путь от простых устройств для развальцовки до серийного производства развальцовочных установок, соответствующих мировому уровню.



С 1966 года лаборатория разработала, в том числе действующие сегодня, следующие нормативные документы по развальцовке труб и затяжке резьбовых соединений: ОСТ 26-17-01-83 переиздание 2007г., ОСТ 26-17-02-83 переиздание 2008г., ОСТ 26-02-1015-85 переиздание 2007г., СТО 00220368-014-2009, СТО 00220368-015-2009, СТО 0022368-018-2010, ГОСТ Р 55601-2013, СТО 00220368-023-2015.

В 1992 г. на базе лаборатории развальцовки труб ВНИИПТхимнефтеаппаратуры было учреждено **ООО «Техремэкс»**, которое разработало и изготавливает усовершенствованную серию развальцовочных установок, развальцовочного инструмента и другие необходимые для производства и ремонта теплообменных аппаратов средства технологического оснащения.

В 2006 году ООО «Техремэкс» было реорганизовано и на его базе учреждено **ООО «ТЕХРЕМЭКС-ЛРТ»**. «ТЕХРЕМЭКС» - технология, ремонт, эксплуатация, «ЛРТ» - лаборатория развальцовки труб.



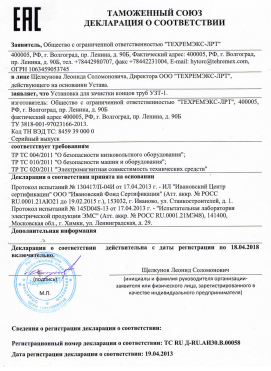
2010 г. Установка для развальцовки труб МЭР-11М

Компания ТЕХРЕМЭКС сегодня

ТЕХРЕМЭКС - лидер в России и СНГ по производству электрических установок для развальцовки и торцевания труб и один из ведущих производителей инструмента для развальцовки труб в трубных решетках теплообменных аппаратов. Почти все предприятия химического и нефтехимического машиностроения, многие нефтеперерабатывающие, нефтехимические, азотные предприятия, предприятия химической и атомной промышленности, тепловые электростанции, предприятия ГАЗПРОМА, а также их ремонтные подразделения в России и СНГ успешно применяют оборудование и инструмент ТЕХРЕМЭКС. Так, например, поставлено более 300 электрических установок для развальцовки труб серии МЭР и более 40 электрических установок для торцевания и высверливания труб серии МЭТ.

Постоянные заказчики оборудования и инструмента ТЕХРЕМЭКС ценят его за высокое качество, надежность, безотказность, удобство в работе; за качество производимых с его помощью работ, что является результатом нашего более чем 50-летнего опыта научных исследований, технических разработок и внедрения их в производство.

Оборудование ТЕХРЕМЭКС сертифицировано на соответствие ЕАС. Система менеджмента качества ООО "ТЕХРЕМЭКС-ЛРТ" сертифицирована на соответствие ISO 9001:2015.



Коллективом ТЕХРЕМЭКС совместно с ВНИИПТхимнефтеаппаратуры, являющейся головной технологической организацией по сборочно-сварочному производству и термообработке сварных конструкций в отрасли химического и нефтяного машиностроения, разработаны и внедрены с 1966 года 14 наименований ГОСТ, ОСТов, СТО, РТМ, ТУ по основным процессам крепления труб в трубных решетках, затяжки резьбовых соединений и др.

Все эти руководящие материалы обеспечивают применение единых технологических решений в процессе производства, способствуют повышению его технического уровня. Большинство документов согласовано с Ростехнадзором.

ТЕХРЕМЭКС - авторизованное представительство фирмы ХАЙТОРГ (США) с 2005 года. Фирма ХАЙТОРГ основана в 1968 году, является мировым лидером в разработке и производстве гидравлического и пневматического оборудования для тарированной затяжки резьбовых соединений. ХАЙТОРГ изобрел все основные усовершенствования инструмента в своей отрасли за последние 3 десятилетия.

ПРОДУКЦИЯ И УСЛУГИ ЛАБОРАТОРИИ РАЗВАЛЬЦОВКИ ТРУБ

Разработки лаборатории развальцовки труб в области стандартизации

- **ГОСТ Р 55601-2013** «Аппараты теплообменные и аппараты воздушного охлаждения. Общие технические требования к креплению труб в трубных решетках».
- **ОСТ 26-17-01-83 переиздание 2007г.** «Аппараты теплообменные и аппараты воздушного охлаждения стандартные. Технические требования к развальцовке труб с ограничением крутящего момента».
- **ОСТ 26-17-02-83 переиздание 2008г.** «Инструмент развальцовочный с принудительным охлаждением и смазкой для труб диаметром 10-57 мм».
- **ОСТ 26-02-1015-85 переиздание 2007г.** «Крепление труб в трубных решетках».
- **СТО 00220368-014-2009** «Крепление труб в трубных решетках кожухотрубчатых теплообменных аппаратов и АВО».
- **СТО 00220368-015-2009** «Инструмент развальцовочный для труб диаметром 10-57 мм».
- **СТО 00220368-018-2010** «Аттестация технологии развальцовки труб в трубных решетках кожухотрубчатых теплообменных аппаратов и АВО».
- **СТО 00220368-023-2015** «Сосуды и аппараты. Нормы и методы затяжки резьбовых соединений. Общие технические требования».

С 1987 г. в нормативных документах, утвержденных Госгортехнадзором СССР, а затем и Ростехнадзором России, АО «ВНИИПТхимнефтеаппаратуры» указан в качестве специализированной научно-исследовательской организации в области технологии изготовления, сварки, контроля, термообработки, технического диагностирования и определения остаточного ресурса сосудов и аппаратов, работающих под давлением (см. ГОСТ Р 51364-99 «Аппараты воздушного охлаждения. Общие технические условия»; «Правила устройства и безопасной эксплуатации сосудов, работающих под давлением» ПБ 10-115-96, ОСТ 26-291-94, ПБ 03-384-00 и др.).

Деятельность лаборатории развальцовки труб в области аттестации

Действующие правила (ГОСТ Р 55601-2013, ГОСТ Р 31842-2012, ТУ 3612-023-00220302-01, ТУ-3612-024-00220302-02, СТО 00220368-014-2009, СТО 00220368-018-2010, СТО 00220368-023-2015) требуют проведения аттестации специалистов, технологии и оборудования.

- Обучение и аттестация специалистов по развальцовке труб и затяжке резьбовых соединений
- Аттестация технологии развальцовки труб и затяжки резьбовых соединений
- Аттестация оборудования для развальцовки труб и затяжки резьбовых соединений

Лицензия на право ведения образовательной деятельности № 581 от 30.05.2012 г.



Услуги лаборатории развальцовки труб

- Разработка экспертных заключений в случаях рекламаций.
- Оформление писем-разрешений на отступление от нормативных документов по креплению труб в трубных решетках и затяжке резьбовых соединений в частных случаях
- Оформление писем-рекомендаций по технологии развальцовки труб и затяжке резьбовых соединений для нестандартных случаев
- Разработка и согласование технологических инструкций по развальцовке труб и затяжке резьбовых соединений
- Разработка и согласование положений об инженерах, ответственных за крепление труб и затяжку резьбовых соединений в теплообменных аппаратах и АВО.

РАЗВАЛЬЦОВОЧНЫЙ ИНСТРУМЕНТ

Развальцовочный инструмент ТЕХРЕМЭКС производится в соответствии с базовыми требованиями СТО 00220368-015-2009 и ОСТ 26-17-02-83 переиздание 2008 г. в соответствии с требованиями ГОСТ Р 55601-2013 (см. раздел «О КОМПАНИИ»).

Для холодильников, подогревателей, охладителей, конденсаторов, испарителей, теплообменных аппаратов, пароперегревателей	Тип 'А', 'АР', 'АУ'	охлаждаемый
	Тип 'Б', 'БР', 'БУ', 'МР'	неохлаждаемый с регулируемой глубиной развальцовки
Для аппаратов воздушного охлаждения (АВО)	Тип 'Б-АВО'	неохлаждаемый с регулируемой глубиной развальцовки
Для котлов, пароперегревателей	Тип 'БО'	для развальцовки с отбортовкой
Для предварительной вальцовки труб в комбинированных соединениях	Тип 'КВ'	для предварительной развальцовки перед сваркой

Все детали имеют высокую прочность и стойкость за счет применения специальных сталей и термообработки.

Охлаждение вальцовок типа 'А', 'АР', 'АУ' производится от специального блока охлаждения и смазки, входящего в состав электрических установок ТЕХРЕМЭКС для развальцовки **МЭР-11М** или **МЭР-16М**. Дозированная подача эмульсии производится автоматически, после достижения заданного крутящего момента. В охлаждаемую вальцовку типа 'А' воздушно-эмульсионная смесь подается в штуцер и выходит из корпуса через пазы для роликов.

При работе охлаждаемыми вальцовками типа 'А', 'АР', 'АУ' смазывание, охлаждение и выдувание продуктов износа производится в процессе работы автоматически. *Это повышает качество вальцовочных соединений, а также увеличивает производительность и повышает стойкость деталей инструмента на 30 %.*

Конструкция охлаждаемых вальцовок типа 'А', 'МР' обеспечивает легкую и быструю смену самых быстроизнашиваемых деталей – роликов. Для смены роликов достаточно, лишь, оттянуть подпружиненный фонарь, удерживающий ролики от выпадения - нет необходимости разбирать вальцовку. Охлаждаемые вальцовки типа 'А' оснащены упором, удерживающим трубу от проворота во время работы.

Корпуса вальцовок 'АР', 'Б', 'БР', 'БУ' имеют закатку пазов для удержания роликов от выпадения. Для замены роликов в этих вальцовках достаточно открутить колпачковую гайку на конце веретена.

Веретено вальцовок 'А', 'АР', 'Б', 'БР', 'БУ', 'МР' имеет квадратный хвостовик (6,35, 10, 14, 19 мм) с проточкой для фиксации в замке телескопического вала развальцовочных установок ТЕХРЕМЭКС моделей МЭР-11М, МЭР-16М.

Конструкция вальцовок ТЕХРЕМЭКС позволяет использовать увеличенный сменный комплект. Так, например, вальцовка типа БР-21-40-80 позволяет использовать одну вальцовку со сменным комплектом, состоящим из 2 корпусов, 20 веретен и 60 роликов.

Вальцовка тип 'А' – охлаждаемая (с фиксированной глубиной вальцевания)

Воздушно-эмульсионная смесь подается в штуцер и выходит из корпуса через пазы для роликов.



Модель	Для труб (наружный диаметр x толщина стенки), мм	Диапазон развальцовки (мин - макс), мм	Глубина вальцевания, мм	Размер квадрата веретена, мм
A-15-24-21	18x1,5; 19x2; 20x2,5	14,2 – 16,8	21	10
A-16-24-21	19x1,5; 20x2; 22x3	15,2 - 17,8		
A-19-32-29	22x1,5; 25x3	18,2 - 20,8	29	
A-20-32-29	24x2; 25x2,5	19,2 - 21,8		
A-21-32-29	24x1,5; 25x2	20,2 - 22,8		

Изготовление других типоразмеров вальцовок – по заказу

Пример обозначения при заказе:

A-20-32-29,

где:

20 – внутренний диаметр трубы

32 – рабочая длина ролика*

29 – максимальная глубина вальцевания

*Здесь и далее – длина конической части ролика.

Вальцовка тип 'MP' – неохлаждаемая, с регулируемой глубиной развальцовки.



Модель	Для труб (наружный диаметр x толщина стенки), мм	Диапазон развальцовки (мин - макс), мм	Рабочая длина ролика, мм	Глубина вальцевания, мм	Размер квадрата веретена, мм
MP-10-22-60	12x1; 13x1,5; 14x2	9,5–11,4	22	7 - 60	6,35
MP-11-22-60	13x1; 14x1,5; 15x2	10,5 -12,9			

Изготовление других типоразмеров вальцовок – по заказу.

Вальцовка тип 'Б' – неохлаждаемая с регулируемой глубиной развальцовки.



Модель	Для труб (наружный диаметр х толщина стенки), мм	Диапазон развальцовки (мин - макс), мм	Рабочая длина ролика, мм	Глубина вальцевания (мин - макс), мм	Размер квадрата веретена, мм
Б-15-24-36	17x1; 18x1,5; 19x2; 20x2,5	14,3 - 16,9	24	15 - 36	10
Б-16-24-36	20x2; 22x3	15,3 - 17,9			
Б-17-32-38	21x2; 22x2,5	16,3 - 18,7	32	15 - 38	
Б-18-32-38	22x2; 25x3,5	17,3 - 19,7			
Б-19-32-40	22x1,5; 25x3	18,2 - 21,0			
Б-20-32-40	24x2; 25x2,5	19,2 - 22,0			
Б-21-32-40	24x1,5; 25x2; 27x3	20,2 - 23,0			
Б-22-32-40	24x1; 25x1,5; 26x2; 28x3	21,2 - 24,0			
Б-23-32-40	26x1,5; 27x2; 28x2,5	22,2 - 25,0			
Б-24-32-45	26x1; 27x1,5; 28x2; 30x3; 32x4	23,2 - 26,0		36	
Б-25-32-45	28x1,5; 29x2	24,2 - 27,0			
Б-26-36-45	29x1,5; 32x3	25,0 - 28,2			
Б-27-36-45	30x1,5; 32x2,5	26,0 - 29,2			
Б-28-36-45	32x2	27,0 - 30,2			
Б-29-36-45	32x1,5	28,0 - 31,4			
Б-30-36-45	33x1,5; 38x4	29,0 - 32,4			
Б-(31-32)-40-50	35x1,5; 38x3,5; 38x3	30,0 - 34,8	40	25 - 50	
Б-(33-34)-40-50	38x2; 38x2,5	32,0 - 36,8			
Б-(35-36)-40-50	38x1; 38x1,5; 40x2	34,0 - 37,6			
Б-(37-38)-40-50	42x2; 42x2,5	36,0 - 41,0			
Б-(39-40)-40-40	45x2,5-3	38,0 - 43,0			
Б-(41-42)-40-40	45x1,5; 45x2; 51x4-4,5	40,0 - 45,4			
Б-(43-44)-40-40	50x3; 50x3,5; 51x3,5-4	41,8 - 47,4			
Б-(45-47)-40-40	51x2-2,5-3	44,0 - 50,0			
Б-(48-51)-50-50	57x3-3,5-4-4,5	47,0 - 54,3	50	35 - 50	
Б-(52-54)-50-50	60x3-3,5-4	50,0 - 57,5			
Б-(55-57)-50-50	63x3-3,5-4	53,0 - 60,6			
Б-(61-64)-52-52	70x3,5-4,5	60,0 - 67,4	52	42 - 52	
Б-(65-67)-52-52	76x4,5-5-5,5	64,0 - 71,4			
Б-(68-70)-52-52	76x3-3,5-4	66,0 - 74,0			
Б-(71-74)-52-52	83x4,5-5	69,5 - 78,0			
Б-(75-78)-52-52	83x3-3,5	73,0 - 81,5			
Б-(79-82)-52-52	89x4,5-5	77,0 - 86,0			

Изготовление других типоразмеров вальцовок – по заказу.

Пример обозначения при заказе:

Б-20-32-40,

где:

20 – внутренний диаметр трубы

32 – рабочая длина ролика

40 – максимальная глубина вальцевания

Вальцовка тип ‘AP’ - охлаждаемая удлиненная, с регулируемой глубиной развальцовки.



Модель	Для труб (наружный диаметр х толщина стенки), мм	Диапазон развальцовки (мин - макс), мм	Рабочая длина ролика, мм	Глубина вальцевания (мин - макс), мм	Размер квадрата веретена, мм
AP-15-40-70	17x1; 18x1,5; 19x2; 20x2,5	14,3 - 16,6	40	25 - 70	10
AP-16-40-70	18x1; 19x1,5; 20x2; 22x3	15,2 - 17,6			
AP-17-40-70	19x1; 20x1,5; 21x2; 22x2,5	16,2 - 18,6			
AP-18-40-70	20x1; 22x2; 25x3,5	17,2 - 19,6			
AP-19-40-70	21x1; 22x1,5; 25x3	18,2 - 20,8			
AP-20-40-70	22x1; 24x2; 25x2,5	19,2 - 21,8			
AP-21-40-70	23x1; 24x1,5; 25x2; 27x3	20,2 - 22,8	45	25 - 60	
AP-22-40-60	24x1; 25x1,5; 26x2; 28x3	21,2 - 23,8			

Изготовление других типоразмеров вальцовок – по заказу.

Пример обозначения при заказе:

AP-20-40-70,

где:

20 – внутренний диаметр трубы

40 – рабочая длина ролика

70 – максимальная глубина вальцевания

Вальцовка тип 'БР' - неохлаждаемая удлиненная, с регулируемой глубиной развальцовки до 2 поясов вальцовки.



Модель	Для труб (наружный диаметр х толщина стенки), мм	Диапазон развальцовки (мин - макс), мм	Рабочая длина ролика, мм	Глубина вальцевания (мин - макс), мм	Размер квадрата веретена, мм
БР-12-30-50	14x1; 15x1,5; 16x2	11,4 - 13,0	30	15 - 50	6,35
БР-13-30-50	14,5x0,75; 15x1; 16x1,5; 18x2,5	12,4 - 14,2			
БР-14-30-50	16x1; 18x2; 20x3	13,4 - 15,4			
БР-15-40-80	17x1; 18x1,5; 19x2; 20x2,5	14,3 - 16,6	40	25 - 80	10
БР-16-40-80	20x2; 22x3	15,3 - 17,6			
БР-17-40-80	21x2; 22x2,5	16,3 - 18,6			
БР-18-40-80	22x2; 25x3,5	17,3 - 19,6			
БР-19-40-80	25x3	18,2 - 20,8			
БР-20-40-80	24x2; 25x2,5	19,2 - 21,8			
БР-21-40-80	23x1; 24x1,5; 25x2; 27x3	20,2 - 22,8			
БР-22-45-70	24x1; 25x1,5; 26x2; 28x3	21,2 - 23,8	45	20 - 70	
БР-23-45-45	27x2; 28x2,5	22,2 - 24,8		20 - 45	
БР-23Т-45-45	25x1; 25x1,25; 26x1,5	22,2 - 24,2			
БР-24-50-50	26x1; 27x1,5; 28x2; 29x2,5; 30x3; 32x4	23,2 - 25,8	50	25 - 50	
БР-25-50-50	28x1,25; 28x1,5; 29x2; 32x3,5	24,2 - 26,8			
БР-26-50-50	30x2; 32x3	25,2 - 28,2			
БР-27-50-50	30x1,5; 32x2,5	26,0 - 29,2			
БР-28-50-50	32x2; 33x2,5	27,0 - 30,2			
БР-29-55-55	32x1,5	28,0 - 31,2			
БР-30-55-55	33x1,5	29,0 - 32,2			
БР-(31-32)-55-100	35x1,5; 38x3,5; 38x3	30,0 - 34,8			
БР-(32-34)-55-100	38x2; 38x2,5; 38x3	31,4 - 36,5	50	35 - 100	19
БР-(33-34)-55-100	38x2; 38x2,5	32,0 - 36,8			
БР-(35-36)-55-100	38x1,5; 40x2; 42,4x3,2	34,0 - 37,6			
БР-(37-38)-55-100	42x2; 42x2,5; 45x3,5	36,0 - 40,8			
БР-(39-40)-55-100	42x1,5; 45x2,5; 45x3	38,0 - 42,8			
БР-(41-42)-50-100	45x1,5; 45x2; 51x4,5; 51x5	40,0 - 44,8	50		
БР-(43-44)-50-100	51x3,5; 51x4	42,0 - 46,8			
БР-(45-46)-50-100	51x2,5; 51x3	44,0 - 48,8			

Изготовление других типоразмеров вальцовок – по заказу.

Пример обозначения при заказе:

БР-20-40-80,

где:

20 – внутренний диаметр трубы

40 – рабочая длина ролика

80 – максимальная глубина вальцевания

Вальцовка тип 'БУ' - неохлаждаемая удлиненная с увеличенной глубиной развальцовки.



Модель	Для труб (наружный диаметр х толщина стенки), мм	Диапазон развальцовки (мин - макс), мм	Рабочая длина ролика, мм	Мин. глубина вальцевания, мм	Макс. глубина вальцевания, мм	Размер квадрата веретена, мм
БУ-12-30-100	14x1; 15x1,5; 16x2	11,4 - 12,9	30	40	100	10
БУ-12-30-150					150	
БУ-13-30-100	14,5x0,75; 15x1; 16x1,5; 18x2,5	12,4 - 14,3			100	
БУ-13-30-150					150	
БУ-14-30-100	16x1; 18x2; 20x3	13,4 - 15,3			100	
БУ-14-30-150					150	
БУ-15-40-130	17x1; 18x1,5; 19x2; 20x2,5	14,3 - 16,6	130			
БУ-15-40-180			180			
БУ-15-40-250			250			
БУ-16-40-130	18x1; 19x1,5; 20x2; 22x3	15,3 - 17,6	130			
БУ-16-40-180			180			
БУ-16-40-250			250			
БУ-17-40-130	19x1; 20x1,5; 21x2; 22x2,5	16,3 - 18,6	130			
БУ-17-40-180			180			
БУ-17-40-250			250			
БУ-18-40-130	20x1; 22x2; 25x3,5	17,3 - 19,6	130			
БУ-18-40-180			180			
БУ-18-40-250			250			
БУ-19-40-130	21x1; 22x1,5; 25x3	18,2 - 20,8	130			
БУ-19-40-180			180			
БУ-19-40-250			250			
БУ-19-40-300			300			
БУ-19-40-350			350			
БУ-20-40-130	22x1; 24x2; 25x2,5	19,2 - 21,8	130			
БУ-20-40-180			180			
БУ-20-40-250			250			
БУ-20-40-300			300			
БУ-20-40-350			350			
БУ-21-40-130	23x1; 24x1,5; 25x2; 27x3	20,2 - 22,8	130			
БУ-21-40-180			180			
БУ-21-40-250			250			
БУ-21-40-300			300			
БУ-21-40-350			350			
БУ-22-45-130	24x1; 25x1,5; 26x2; 28x3	21,4 - 23,8	45	45	130	
БУ-22-45-180			180			
БУ-22-45-250			250			
БУ-23-45-160	25x1; 26x1,5; 27x2; 28x2,5	22,2 - 24,8	50	50	160	
БУ-23-45-240					240	
БУ-24-50-160	26x1; 27x1,5; 28x2; 29x2,5; 30x3; 32x4	23,2 - 25,8	50	50	160	
БУ-24-50-240					240	

БУ-25-50-140	27x1; 28x1,5; 29x2; 30x2,5	24,0 - 26,8			140	14
БУ-25-50-220					220	
БУ-25-50-270					270	
БУ-26-50-140	28x1; 29x1,5; 30x2; 32x3	25,2 - 28,0			140	
БУ-26-50-220					220	
БУ-26-50-270					270	
БУ-27-50-140	30x1,5; 32x2,5; 33x3	26,2 - 29,0			140	
БУ-27-50-220					220	
БУ-27-50-270					270	
БУ-28-50-140	30x1; 32x2; 33x2,5; 34x3	27,2 - 30,0			140	
БУ-28-50-220					220	
БУ-28-50-270					270	

Изготовление других типоразмеров вальцовок – по заказу.

Пример обозначения при заказе:

БУ-20-40-130,

где:

20 – внутренний диаметр трубы

40 – рабочая длина ролика

130 – максимальная глубина вальцевания

Вальцовка тип '5Б' - пятироликовая, с регулируемой глубиной развальцовки для тонкостенных труб.



Модель	Для труб (наружный диаметр x толщина стенки), мм	Диапазон развальцовки (мин - макс), мм	Рабочая длина ролика, мм	Глубина вальцевания (мин - макс), мм	Размер квадрата веретена, мм
5Б-26-31-40	28x1; 29x1,5	25,0 - 27,7	31	22 - 40	14
5Б-27-31-40	30x1,5	26 - 29,2			
5Б-28-31-40	30x1	27 - 30,2			
5Б-29-31-40	32x1,5	28,0 - 31,2			
5Б-30-31-40	33x1,5	29,0 - 32,4			
5Б-32-31-40	35x1,5	30,0 - 34,8			
5Б-33-31-40	38x2,5	32,0 - 36,8			
5Б-34-31-40	38x2				
5Б-35-50-60	38x1,5	34,0 - 37,6	50	22 - 60	19
5Б-38-31-40	42x2	36,0 - 40,8	31	22 - 40	
5Б-39-31-40	42x1,5	37,8 - 43,6			
5Б-41-47-57	45x2	40,0 - 45,0	47	40 - 57	
5Б-42-47-57	45x1,5				
5Б-48-47-57	51x1,5				46,0 - 51,0

Изготовление других типоразмеров вальцовок – по заказу

Пример обозначения при заказе:

5Б-27-31-40,

где:

27 – внутренний диаметр трубы

31 – рабочая длина ролика

40 – максимальная глубина вальцевания

Вальцовка тип 'KB' - коническая вальцовка для предварительной вальцовки перед сваркой.



Модель	Для труб (наружный диаметр x толщина стенки), мм	Диапазон развальцовки (мин - макс), мм	Размер квадрата веретена, мм
KB-12	14x1; 15x1,5; 16x2	11,4 – 13,4	6,35
KB-13	14,5x0,75; 15x1; 16x1,5; 18x2,5	12,4 – 14,4	
KB-14	16x1; 18x2; 20x3	13,4 – 15,4	
KB-15	17x1; 18x1,5; 19x2; 20x2,5	14,4 - 16,4	10
KB-16	18x1; 19x1,5; 20x2; 22x3	15,4 – 17,4	
KB-17	19x1; 20x1,5; 21x2; 22x2,5	16,4 – 18,4	
KB-18	20x1; 22x2; 25x3,5	17,4 – 19,4	
KB-19	21x1; 22x1,5; 25x3	18,4 – 20,4	
KB-20	22x1; 24x2; 25x2,5	19,4 – 21,4	
KB-21	23x1; 24x1,5; 25x2; 27x3	20,4 – 22,4	
KB-22	24x1; 25x1,5; 26x2; 28x3; 32x5	21,4 – 23,4	
KB-23	25x1; 26x1,5; 28x2,5; 30x3,5	21,6 – 24,6	
KB-24	26x1; 28x2; 30x3; 32x4	22,6 – 25,6	
KB-25	28x1,5; 30x2,5; 32x3,5	23,9 – 26,9	14
KB-26	30x2; 32x3; 33x3,5	24,9 – 27,9	
KB-27	30-x1,5; 32x2,5; 34x3,5	26,1 – 28,9	
KB-28	32x2; 34x3; 35x3,5	27,1 – 29,9	
KB-29	32x1,5; 33x2; 35x3	28,5 – 31,0	
KB-30	34x2; 33x1,5; 38x4	29,5 – 32,0	
KB-(31-32)	35x1,5; 38x3,5; 38x3	30,8 - 34,8	
KB-(33-34)	38x2; 38x2,5; 42x4	32,8 – 36,8	19
KB-(35-36)	38x1,5; 42x3; 42x3,5	34,8 – 38,8	
KB-(37-39)	42x2,5; 42x2; 45x3; 45x4	36,8 – 40,8	
KB-(39-40)	45x3; 45x2,5; 48x4	38,8 – 42,8	
KB-(41-42)	45x2; 48x3; 48x3,5	40,8 – 44,8	
KB-(43-44)	48x2; 48x2,5; 51x4; 54x5	42,2 – 46,8	
KB-(45-46)	51x2,5; 51x3; 54x4	44,6 – 49,2	
KB-(47-48)	54x3; 54x3,5; 57x5; 60x6	47,8 – 51,6	19
KB-(49-51)	57x3; 57x4; 60x5; 63x6	48,6 – 54,6	
KB-(52-54)	60x3; 60x4; 63x5	51,8 – 57,8	
KB-(55-57)	63x4; 63x3	54,8 – 60,8	

Изготовление других типоразмеров вальцовок – по заказу.
Регулируемый упор обеспечивает постоянство раздачи.

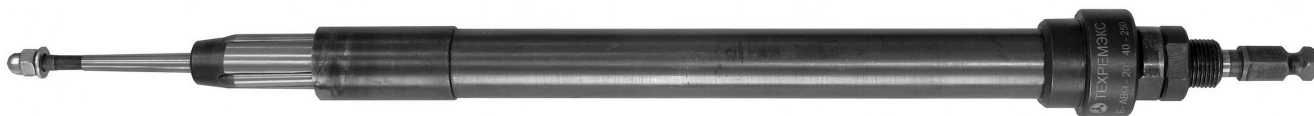
Пример обозначения при заказе:

KB-20,

где:

20 – внутренний диаметр трубы

Вальцовка тип 'Б-АВО' – неохлаждаемая, с регулируемой глубиной развальцовки внутри камер аппаратов воздушного охлаждения.

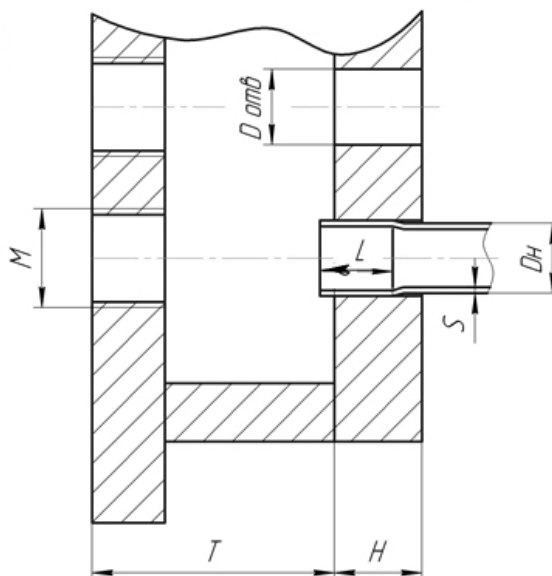


Модель	Для труб (наружный диаметр х толщина стенки), мм	Диапазон развальцовки, Øмин – Øмакс, мм	Рабочая длина ролика, мм	Глубина вальцевания, мин. – макс., мм	Размер квадрата веретена, мм
Б-АВО -12-30-200	14x1; 16x2	11,4 – 13,0	30	15 - 30	10
Б-АВО -12-30-250					
Б-АВО -13-30-200	16x1,5; 17x2	12,4 – 14,3			
Б-АВО -13-30-250					
Б-АВО -14-30-200	16x1; 17x1,5; 18x2; 19x2,5	13,4 – 15,3			
Б-АВО-14-30-250					
Б-АВО-15-40-200	17x1; 18x1,5; 19x2; 20x2,5	14,3 – 16,6	40	15 - 40	
Б-АВО-15-40-250					
Б-АВО-16-40-200	19x1; 20x1,5; 21x2; 22x2,5	15,3 – 17,6			
Б-АВО-16-40-250					
Б-АВО-18-40-200	20x1; 22x1,5;	17,3 – 19,6			
Б-АВО-18-40-250					
Б-АВО-19-40-200	21x1; 22x1,5; 25x3	18,2 - 20,8			
Б-АВО-19-40-250					
Б-АВО-19-40-300					
Б-АВО-20-40-200	22x1; 24x2; 25x2,5	19,2 - 21,8			
Б-АВО-20-40-250					
Б-АВО-20-40-300					
Б-АВО-21-40-200	23x1; 24x1,5; 25x2; 27x3	20,2 – 22,8			
Б-АВО-21-40-250					
Б-АВО-21-40-300					
Б-АВО-22-45-200	25x1,5; 26x2; 28x3	21,4 – 23,8	45	15 - 45	
Б-АВО-22-45-250					
Б-АВО-22-45-300					
Б-АВО-23-45-200	27x2; 28x2,5	22,2 – 24,8			
Б-АВО-23-45-250					
Б-АВО-24-50-200	28x2; 29x2,5; 30x3	23,4 - 25,8			50
Б-АВО-24-50-250					
Б-АВО-25-50-240			29x2; 30x2.5	24,0 – 26,8	
Б-АВО-26-50-250	29x1,5; 30x2; 32x3	25,2 – 28,0			
Б-АВО-27-50-200	30x1,5; 32x2,5	26,2 – 28,8			
Б-АВО-27-50-250					
Б-АВО-28-50-200	30x1; 32x2	27,2 – 29,8	14		
Б-АВО-28-50-250					
Б-АВО-(31-32)-40-250					
Б-АВО-(33-35)-40-250					

Изготовление других типоразмеров вальцовок – по заказу

При заказе вальцовок тип Б-АВО необходимо указывать следующую информацию:

- T - глубина камеры (расстояние от внешней поверхности камеры до лицевой поверхности трубной решетки)
- H - толщина трубной решетки
- D_{отв} - номинальный диаметр отверстия
- D_н - номинальный наружный диаметр трубы
- S - толщина стенки трубы
- M - диаметр и шаг резьбы отверстий в крышке
- L - глубина вальцевания труб



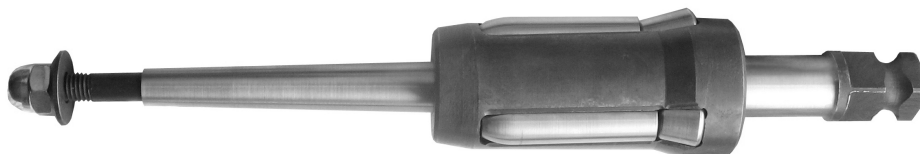
Пример обозначения при заказе:

Б-АВО-24-50-200,

где:

- 24 – внутренний диаметр трубы;
- 50 – рабочая длина ролика;
- 200 – глубина камеры максимальная (T)

Вальцовка тип 'БО' - для развальцовки с отбортовкой труб в котлах и парогенераторах.



Модель	Для труб (наружный диаметр x толщина стенки), мм	Диапазон развальцовки (мин - макс), мм	Диапазон отбортовки (мин - макс), мм	Глубина вальцевания (рабочая длина ролика), мм	Размер квадрата веретена, мм
БО-(31-32)-31-31	35x1,5; 38x3,5; 38x3	29,9 - 35,0	39,4 - 44,5	31	14
БО-(33-34)-31-31	38x2; 38x2,5	31,9 - 37,2	41,4 - 46,7		
БО-(35-36)-31-31	38x1,5; 40x2; 42,4x3,2	33,9 - 39,3	43,3 - 48,8		
БО-(37-38)-31-31	42x2; 42x2,5; 45x3,5	35,8 - 41,5	45,3 - 51,0	47	19
БО-(39-40)-31-31	42x1,5; 45x2,5; 45x3	37,8 - 43,6	47,2 - 53,1		
БО-(41-42)-47-47	45x1,5; 45x2; 51x4,5; 51x5	39,7 - 45,7	49,1 - 55,2		
БО-(43-44)-47-47	51x3,5; 51x4	41,6 - 47,9	51,1 - 57,4		
БО-(45-46)-47-47	50x3; 51x2,5; 51x3;	43,6 - 50,0	53,1 - 59,5		
БО-(47-49)-47-47	51x1,5; 51x2; 57x4	45,6 - 52,1	55,2 - 61,6	47	19
БО-(50-52)-47-47	57x3; 57x3,5; 60x4; 60x4,5	48,8 - 55,3	58,3 - 64,8		

Изготовление других типоразмеров вальцовок – по заказу.

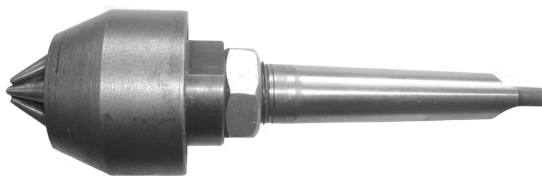
Пример обозначения при заказе:

БО-(39-40)-31-31,

где:

- (39-40) – внутренний диаметр трубы
- 31 – рабочая длина ролика
- 31 – максимальная глубина вальцевания

Инструмент для отбортовки «колокольчика».



Инструмент для соединения тонкостенных труб с развальцовкой (отбортовка на «колокольчик» - угол отбортовки 68°) при соединении труб с помощью штуцеров, накидных гаек и ниппелей. Наружный диаметр вальцуемых труб от 10 до 36 мм, толщина стенки трубы от 0,5 до 2,5 мм.

Модель	Для труб (наружный диаметр x толщина стенки), мм	№ конуса Морзе
КО-(10-18)	10x1; 11x1,5; 12x1,2; 10x0,8; 11x1,2; 11x1; 12x1,5; 13x2; 12x1,2; 11x0,5; 12x1; 13x1,5; 14x2; 12x0,5; 13x1; 14x1,5; 16x2,5; 14x1; 15x1,5; 16x2; 14,5x0,75; 15x1; 16x1,5; 16x1; 18x2; 18x1	2
КО-(18-36)	19x1,5; 20x2; 19x1; 20x1,5; 21x2; 22x2,5; 20x1; 22x2; 19x1; 20x1,5; 21x2; 22x2,5; 21x1; 22x1,5; 22x1; 24x2; 25x2,5; 23x1; 24x1,5; 25x2; 24x1; 25x1,5; 26x2; 26x1; 27x1,5; 28x2; 29x2,5; 28x1,5; 28x1; 29x1,5; 30x1,5; 32x2,5; 30x1; 32x2; 32x1,5; 33x1,5; 35x1,5	3

Пример обозначения при заказе:

КО-(10-18),

где:

10 – минимальный диаметр вальцуемых труб

18 – максимальный диаметр вальцуемых труб

Технические параметры могут быть изменены в результате совершенствования производства.

УСТАНОВКИ И МАШИНЫ ДЛЯ РАЗВАЛЬЦОВКИ ТРУБ

Установки и машины ТЕХРЕМЭКС для развальцовки труб производятся в соответствии с требованиями ГОСТ Р 55601-2013, СТО 00220368-014-2009, ОСТ 26-17-01-83 переиздание 2007 г. (см. раздел «О КОМПАНИИ»).

Спецификация развальцовочных установок

Модель	Направл. осей труб	Трехфазное напряжение привода, В	Диапазон вальцуемых стальных труб, мм	Налич. стойки	Наличие телескоп. вала	Огранич. по моменту	Масса, кг, не более
МЭР-11М	горизонт.	380	16 – 63 1)	+	+	+	400
МЭР-16М передвижная	горизонт.	380	16 – 38	+	+	+	160

Спецификация развальцовочных машин

Модель	Направл. осей труб	Напряжение привода, В	Тип электро двигателя	Диапазон вальцуемых стальных труб, мм	Наличие телескоп. вала	Огранич. по моменту	Масса мотор-редуктора, кг, не более
МЭР-16М-2	любое	220	Коллекторный	8 – 25	-	+	3,8
МЭР-16М-3-24	любое	24	Бесколлекторный, постоянного тока	8 – 16	-	+	2,9
МЭР-16М-4	любое	220	Коллекторный	8 - 28	-	+	3,8

Примечания:

1) модели мотор-редукторов, которыми охватывается диапазон вальцуемых труб, указаны в описании установок и машин для развальцовки.

УСТАНОВКА ДЛЯ РАЗВАЛЬЦОВКИ ТРУБ МЭР-11М

Предназначена для развальцовки труб наружным диаметром от 16 до 63 мм.

Наибольший внутренний диаметр теплообменного аппарата, развальцовываемого без перемещения установки 2200 мм. Вертикальное и горизонтальное перемещения мотор-редуктора главного привода механизированы.

Габаритные размеры: 2600x850x2400 мм.

Масса: 390 кг.

Уникальная конструкция стойки установки МЭР-11М незаменима при развальцовке теплообменных аппаратов диаметром более 1000 мм, за счет механизированного горизонтального и вертикального перемещения мотор-редуктора по стойке установки.

Установка способна выдерживать непрерывную эксплуатацию в трёхсменном режиме в течение многих лет.





Видеоролик о работе установки МЭР-11М можно скачать или посмотреть “online” на сайте <http://www.tehremex.com>

Технические характеристики установки

Модель мотор-редуктор	Вал телескопический	Крутящий момент, Н•м		Скорость, об/мин	Ориентировочный наружный диаметр вальцуемых труб, мм
		min	max		
MP-2200-250	BT-20-2	2	16	604	16 – 20
		17	38	403 - 604	20 – 25
		39	72	328 - 524	25 – 33
		72	110	252 - 403	33 - 38
MP-2200-100*	BT-25-2*	42	97	160 - 240	25 - 38
		98	198	128 - 208	38 – 51
		199	280	100 - 160	51 - 63

* Поставляется по дополнительному заказу

Оптимальная скорость вращения устанавливается автоматически в зависимости от установленного крутящего момента.

Основные узлы установки для развальцовки труб МЭР-11М

- Стойка установки** для размещения всех узлов установки:
 - Горизонтальная рама** на 6 регулируемых опорах с направляющими
 - Вертикальная рама** с мотор-редуктором главного привода перемещается по горизонтали червячным мотор-редуктором горизонтального перемещения
 - Каретка**, с закрепленным мотор-редуктором главного привода, перемещается по вертикали червячным мотор-редуктором вертикального перемещения. На каретке смонтирована специальная лампа освещения рабочей зоны.
 - Пружинный балансир** обеспечивает уравнивание телескопического вала
- Блок управления мотор-редуктором главного привода и блоком охлаждения** выполнен на базе программируемого логического контроллера (ПЛК) Segnetics
- Блок управления стойкой** для управления горизонтальным и вертикальным перемещением мотор-редуктора главного привода, включением/выключением освещения рабочей зоны.
- Мотор-редуктор главного привода MP**
- Телескопический вал BT** с двумя шарнирами
- Ножной трехкнопочный пульт управления**

Блок управления мотор-редуктором главного привода и блоком охлаждения

Электронная система управления развальцовкой организует цикл развальцовки: пуск двигателя, отработка до заданного крутящего момента, остановка, реверсивное включение. В автоматическом режиме циклы повторяются. Продолжительность паузы между циклами может регулироваться.

Также, блок управления организует автоматический оптимальный режим охлаждения: автоматическое включение подачи воздушно-эмульсионной смеси после достижения 2/3 заданного значения крутящего момента; отключение - после начала реверса.



Технические характеристики блока управления мотор-редуктором и блоком охлаждения и смазки

- Программируемый логический контроллер Segnetics
- 4-х строчный цифровой дисплей для задания и отображения режимов и параметров процесса развальцовки, чтения архива данных по развальцовке каждого соединения
- Ножной трехкнопочный пульт управления 24 В
- АСУТП развальцовки
- Установка заданного крутящего момента в Н•м
- Установка времени реверса от 1 до 50 секунд
- Установка времени задержки от 1 до 50 секунд
- Частотный преобразователь для регулировки частоты вращения главного привода
- Архив данных с выводом на дисплей по развальцовке каждого соединения (до 1000 соединений)

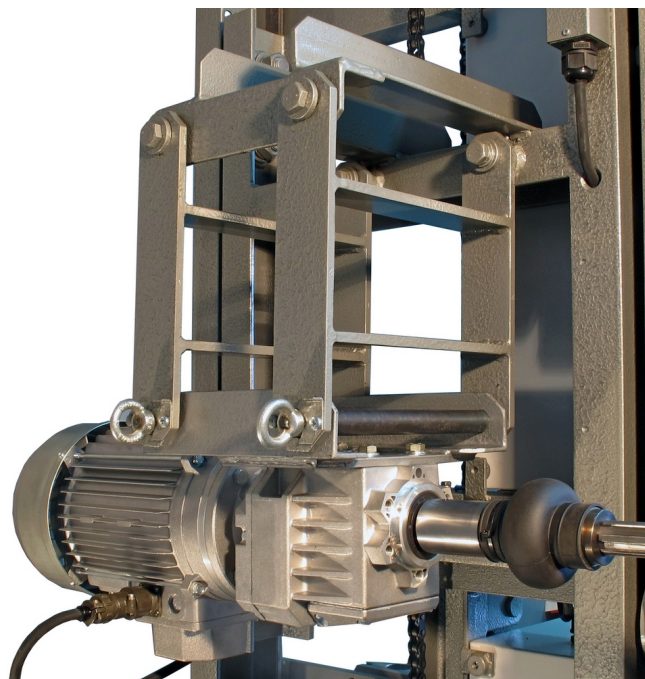
АСУТП развальцовки, реализуемая блоком управления и частотным преобразователем, обеспечивает:

Особенности автоматизированной системы управления развальцовкой, реализуемые блоком управления:

- высокая производительность в режиме «Турбо» за счет повышенной скорости при развальцовке до соприкосновения трубы с трубной решёткой,
- высокое качество за счёт автоматического перехода на пониженную скорость при развальцовке после соприкосновения трубы с трубной решёткой,
- запоминание до 1000 значений крутящих моментов развальцовки с возможностью просмотра их на экране блока управления,
- плавный пуск и «мягкую» остановку.

Мотор-редуктор главного привода МР

- Напряжение питания: 380 В, 50 Гц, 3-х фазное
- Выходная мощность: 2200 Вт
- Номинальная частота вращения: 250 об/мин



Телескопический вал ВТ



Обеспечивает увеличение рабочей зоны без переустановки мотор-редуктора.

Дополнительное оснащение по заказу

- Блок охлаждения и смазки
- USB интерфейс для подключения ноутбука

Блок охлаждения и смазки

Блок охлаждения и смазки работает от пневмосети, приготавливает воздушно-эмульсионную смесь, которая подается непосредственно в зону развальцовки после достижения заданного крутящего момента, что исключает распыление вне трубы и улучшает условия труда. Смазывание, охлаждение и выдувание продуктов износа производится в процессе работы автоматически.

Оптимальный режим охлаждения, реализуемый блоком охлаждения и смазки и охлаждаемыми вальцовками типа 'А', 'АР' способствует стабилизации контактного давления в соединении трубы и трубной решетки. Это повышает качество вальцовочных соединений, а также увеличивает производительность и повышает стойкость деталей инструмента на 30 %.

USB интерфейс для подключения ноутбука

USB интерфейс для подключения ноутбука дает возможность вывода достигнутых моментов для паспортизации и обработки данных, визуализации процесса развальцовки с построением графика в реальном режиме времени с возможностью архивирования полученных данных.

Оптимальный режим развальцовки

Оптимальный режим развальцовки, реализуемый блоком управления с АСУТП развальцовки, которая обеспечивает точность повторяемости отработки крутящего момента в пределах $\pm 2\%$, что соответствует требованиям ГОСТ Р 55601-2013, ОСТ 26-17-01-83 переиздание 2007 г. и СТО 00220368-014-2009 и вальцовками, изготовленными по ОСТ 26-17-02-83 переиздание 2008 г. и СТО 00220368-015-2009 (см. стр. 4), обеспечивает высокое качество развальцовки вплоть до критических отклонений параметров соединений. Например, для труб размером 25x2-2,5 мм допускается предельное отклонение наружного диаметра трубы до $\pm 0,45$ мм, толщины стенки до 15%, диаметрального зазора между трубой и отверстием в трубной решетке до 1,58 мм.

Установка для развальцовки труб МЭР-11 выпускалась ООО «ТЕХРЕМЭКС-ЛРТ» с 1992 по 2009 годы. С 2010 года выпускается модернизированная установка МЭР-11М.

Все установки МЭР-11 и МЭР-11М (свыше 80), даже выпущенные более двадцати лет назад (МЭР-11), работают и сегодня.

Большинство комплектующих для установки МЭР-11М производства Германии и Италии. Сертифицирована по ГОСТ Р.

ПЕРЕДВИЖНАЯ УСТАНОВКА ДЛЯ РАЗВАЛЬЦОВКИ ТРУБ МЭР-16М

Предназначена для развальцовки труб диаметром от 16 до 38 мм.

Наибольший внутренний диаметр теплообменного аппарата, развальцовываемого без перемещения установки 1500 мм.

Габаритные размеры: 950x800x1450 мм

Масса: 160 кг.

Конструкция стойки установки на колесном шасси обеспечивает мобильность в эксплуатации. На стойке смонтирован специальный шкаф для хранения инструмента, верхняя панель которого представляет собой удобный столик с прорезиненной поверхностью для сборки и настройки вальцовок.



Технические характеристики установки

Мотор-редуктор	Вал телескопический	Крутящий момент, Н•м		Скорость об/мин		Ориентировочный наружный диаметр вальцуемых труб, мм
		min	max	max	Рабочая	
MP-2200-250	BT-20-1	2	17	604	604	16 – 20
		18	48	604	400	20 – 25
		49	83	524	328	25 – 33
		84	120	400	252	33 - 38

 Видеоролик о работе установки МЭР-16М можно скачать или посмотреть “online” на сайте <http://www.tehremex.com>

БЛОК УПРАВЛЕНИЯ, МОТОР-РЕДУКТОР, ТЕЛЕСКОПИЧЕСКИЙ ВАЛ*, ДОПОЛНИТЕЛЬНОЕ ОСНАЩЕНИЕ ПО ЗАКАЗУ, БЛОК ОХЛАЖДЕНИЯ И СМАЗКИ ИДЕНТИЧНЫ УСТАНОВКЕ МЭР-11М (см. описание установки МЭР-11М)

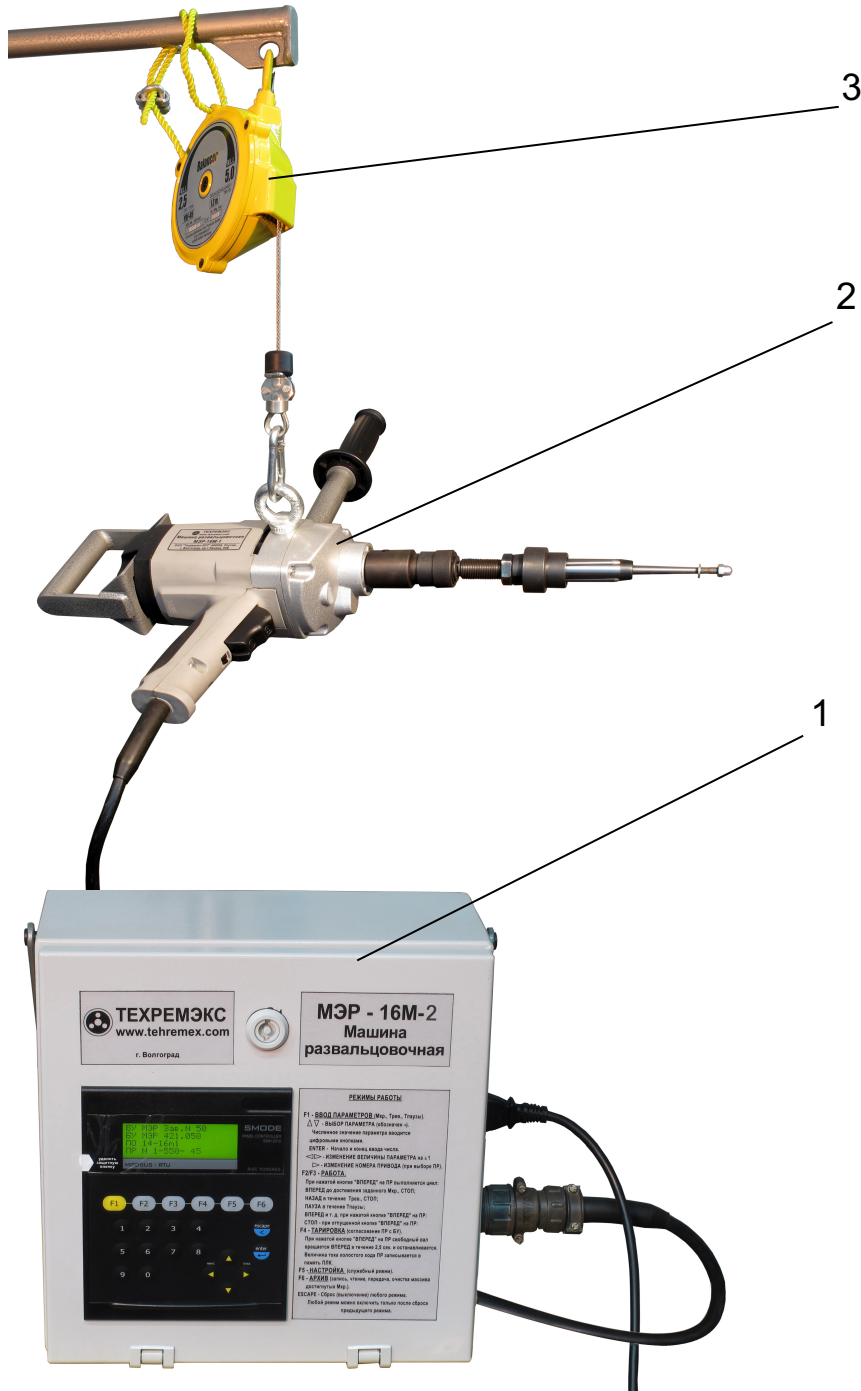
*Телескопический вал с одним шарниром.

Основные узлы передвижной установки для развальцовки труб МЭР-16М

1. Передвижная стойка с рабочим столом и шкафом для оснастки
2. Блок управления выполнен на основе программируемого логического контроллера (ПЛК) Segnetics
3. Мотор-редуктор МР управляется блоком управления с частотным преобразователем
4. Телескопический вал ВТ с одним шарниром
5. Пружинный балансир
6. Ножной трехкнопочный пульт управления

МАШИНА ДЛЯ РАЗВАЛЬЦОВКИ ТРУБ МЭР-16М-2

Предназначена для развальцовки труб в трубных решетках теплообменных аппаратов и АВО. Центр масс привода расположен на оси подвеса. Машина удобна в работе благодаря дополнительной рукоятке с обрешиненной ручкой, компенсирующей реактивный крутящий момент.



Специальная конструкция привода обеспечивает безопасность при компенсации реактивного крутящего момента. Машина МЭР-16М-2 имеет возможность работы в автоматическом режиме. Это повышает производительность и удобство в работе.

Основные узлы машины МЭР-16М-2

1. Блок управления приводом. Электронная система управления развальцовкой организует цикл развальцовки: пуск двигателя, отработка до заданного крутящего момента, остановка, реверсивное включение. В автоматическом режиме циклы повторяются. Продолжительность паузы между циклами может регулироваться.

Основные технические характеристики блока управления приводом

- Программируемый логический контроллер Segnetics
- 4-х строчный цифровой дисплей для отображения режимов и параметров процесса развальцовки, чтения архива данных по развальцовке каждого соединения
- Установка заданного крутящего момента в Н•м

Модель мотор-редуктора	Крутящий момент, Н•м		Скорость, об/мин	Мощность, кВт	Размер внутреннего квадрата замка, мм	Ориентировочный наружный диаметр труб x толщина стенки трубы, мм.	
	min	max				Цветные сплавы	Стальные
MP-1050-550	2	45	550	1,05	10	8x1 – 28x3	8x1 – 25x3

- Установка времени реверса от 1 до 50 секунд
- Установка времени задержки от 1 до 50 секунд
- Архив данных с выводом на дисплей по развальцовке каждого соединения (до 1000).

2. Мотор-редуктор MP-1050-550

3. Пружинный балансир. Предназначен для компенсации веса мотор-редуктора.

Технические характеристики

- Габаритные размеры мотор-редуктора MP-1050-550 без боковой рукоятки и рыма, мм, не более 420x91x255
- Габаритные размеры мотор-редуктора MP-260-800, мм, не более ... 220x60x210
- Габаритные размеры блока управления, мм, не более 330x310x180
- Габаритные размеры в разобранном виде в ящике, мм, не более 500x350x350
- Масса мотор-редуктора MP-1050-550, кг, не более 3,8
- Масса мотор-редуктора MP-260-800, кг, не более 1,3
- Масса блока управления, кг, не более 7
- Потребляемый ток, А, не более 5
- Напряжение питания, В 220±22
- Приведенная погрешность ограничения крутящего момента ± 1 %

Дополнительное оснащение по заказу:

USB-интерфейс для подключения ноутбука:

- вывод достигнутых моментов для паспортизации и обработки данных
- АСУТП развальцовки

АСУТП развальцовки, реализуемая блоком управления обеспечивает:

- паспортизацию и обработку данных развальцовки с помощью программы архивирования крутящих моментов.
- программа визуализации процесса развальцовки с построением графика в реальном режиме времени с возможностью архивирования полученных данных.

МАШИНА ДЛЯ РАЗВАЛЬЦОВКИ ТРУБ МЭР-16М-3-24

Предназначена для развальцовки труб наружным диаметром 8 - 16 мм в котлах, парогенераторах, теплообменных аппаратах.

Безопасное напряжение, малый шум, компактность, возможность долгой непрерывной работы делают эту машину необходимой при больших объемах работ, особенно внутри камер.

Блок управления БУ выполнен на базе программируемого логического контроллера (ПЛК) Segnetics. Служит для управления МР через специальный драйвер BLD, обеспечивающий плавный пуск МР и контроль крутящего момента с высокой точностью. Для подключения к компьютеру в БУ предусмотрен разъем RS 232. БУ организует цикл развальцовки: пуск двигателя, отработка до заданного крутящего момента, остановка, реверсивное включение. В автоматическом режиме циклы повторяются. Продолжительность паузы между циклами может регулироваться.

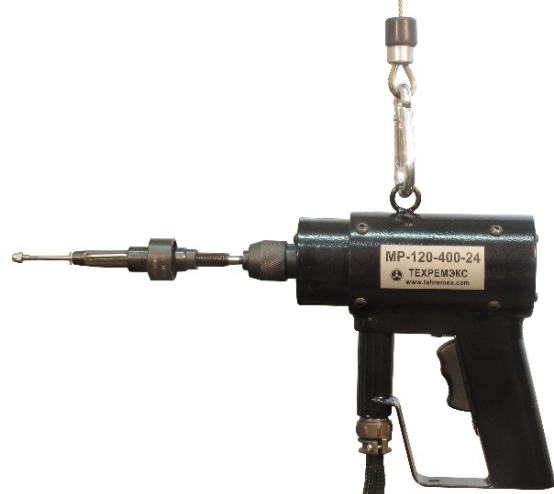
- Напряжение питания: 220 В, 50 Гц.
- Потребляемая мощность, не более: 300 Вт
- Габариты: 300x320x170 мм.
- Масса, не более: 10 кг.

Мотор-редуктор МР выполнен на базе бесколлекторного двигателя постоянного тока с безопасным напряжением 24 В.

- Выходная мощность: 180 Вт
- Масса, не более: 2,9 кг
- Габариты: 210x70x210 мм

Клавиша управления размещена непосредственно на мотор-редукторе

Предусмотрена возможность подвески с помощью пружинного балансира для компенсации веса мотор-редуктора.



Основные технические характеристики БУ и дополнительное оснащение по заказу (см. описание машины МЭР-16М-2)

Мотор-редуктор МР

Модель мотор-редуктора	Крутящий момент, Н*м		Скорость, об/мин	Мощность, Вт	Размер квадрата замка, мм	Ориентировочный наружный диаметр труб, мм.	
	min	max				Цветные сплавы	Стальные
MP-180-400-24	0,2	10	400	180	6,35	8 - 16	8 - 16

МАШИНА ДЛЯ РАЗВАЛЬЦОВКИ ТРУБ МЭР-16М-4

Предназначена для развальцовки труб в трубных решетках теплообменных аппаратов и АВО. Обеспечивает развальцовку с контролем крутящего момента и автоматическим реверсом. Машина эргономична, удобна в работе благодаря дополнительной рукоятке с пластиковой ручкой, компенсирующей реактивный крутящий момент.



Основные узлы машины МЭР-16М-4

Блок управления приводом.

Электронная система управления развальцовкой организует цикл развальцовки: пуск двигателя, обработка до заданного крутящего момента, остановка, реверсивное включение.

Блок управления оснащен программируемым логическим контроллером и 2-х строчным цифровым дисплеем для отображения режимов и параметров процесса развальцовки.

Установка заданного крутящего момента производится непосредственно в Н • м.

Напряжение сети переменного тока, В	220±22
Частота переменного тока, Гц	50±1
Потребляемая мощность без мотор-редуктора, Вт	10
Мощность подключаемого мотор-редуктора, Вт, не более	1300
Напряжение питания подключаемого мотор-редуктора, В	220
Диапазон регулирования времени реверса, с	1 - 30
Приведенная погрешность ограничения крутящего момента	±1 %
Габаритные размеры блока управления, мм, не более	330x310x180
Масса, кг, не более	7

Мотор-редуктор МР-1050-550

Количество скоростей	1
Номинальная мощность электродвигателя, кВт	1,05
Потребляемый ток, А, не более	5
Частота вращения шпинделя на выходном валу, об/мин	550
Гарантированный крутящий момент, Н • м	
- наименьший	2,0
- наибольший	45,0
Ориентировочный наружный диаметр вальцуемых труб из стали (из цветных металлов), мм	
- наименьший	12 (14)
- наибольший	25 (28)
Размер квадрата замка для инструмента, мм	10*
Габаритные размеры мотор-редуктора МР-1050-550 без боковой рукоятки и рыма, мм, не более	420x91x255
Масса мотор-редуктора, кг, не более	3,8
Длина кабеля управления, м	4,0

*Изготовление с другим размером квадрата замка – по заказу

Пружинный балансир

Предназначен для компенсации веса мотор-редуктора. Имеет возможность точной настройки под вес подвешиваемого оборудования от 3 до 7 кг. Поставляется в качестве дополнительного оснащения по заказу.

Синтетическая эфирная водорастворимая смазка СВР-Т

СВР-Т - пластичная смазка, представляющая собой однородную гладкую мазь от белого до желтого цвета синтетическая, водорастворимая.

Используется в технологических процессах развальцовки. Смазка наносится на внутреннюю поверхность трубы до развальцовки. Температурный диапазон применения смазки СВР-Т от +10°C до 200°C. По окончании процесса развальцовки остатки смазки с поверхности металла легко удаляются промывкой водопроводной водой, (лучше мягкой) без применения органических растворителей и технических моющих средств.

Поставляется в расфасованном виде.



УСТАНОВКА ДЛЯ ТОРЦЕВАНИЯ И ВЫСВЕРЛИВАНИЯ ТРУБ

МЭТ-2



Видеоролик о работе установки МЭТ-2 можно скачать или посмотреть "online" на сайте <http://www.tehremex.com>

Установка МЭТ-2 предназначена для торцевания и высверливания труб диаметром 10-38 мм, толщиной стенки 1-3,5 мм и удаления сварных швов в комбинированных (сварка с развальцовкой) соединениях. Может использоваться для нарезания канавок и обработки отверстий шариковым раскатником; для зачистки внутренней поверхности трубы на длине равной двойной толщине трубной решетки, а также, отверстий в трубных решетках; для отрезки труб за плоскостью трубной решетки. Превосходит по производительности ручные пневмомашины с фиксацией инструмента по внутреннему диаметру трубы в 30 раз. Установка способна выдерживать непрерывную эксплуатацию в трёхсменном режиме в течение многих лет.



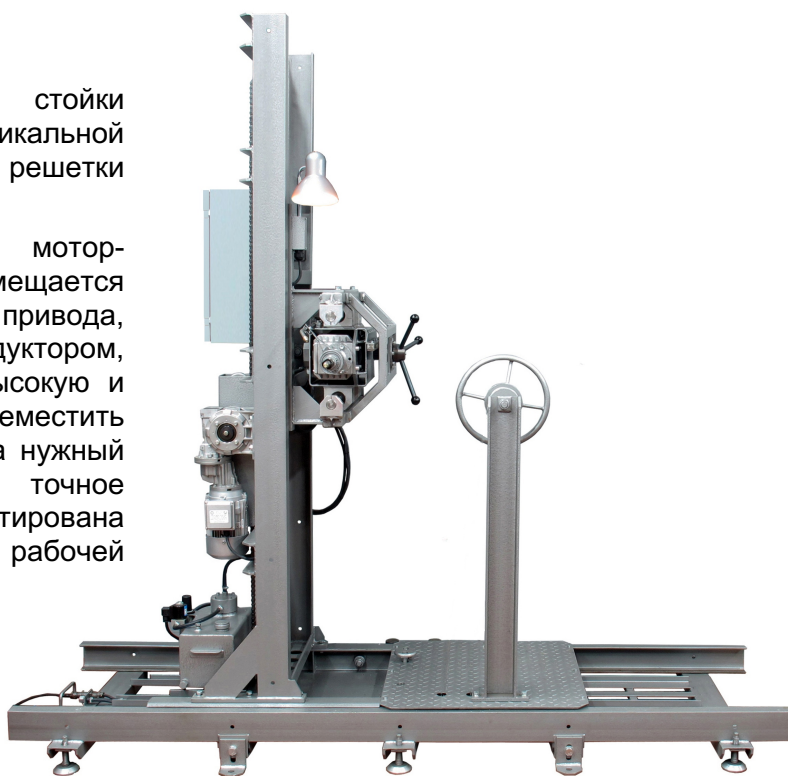
Наибольший внутренний диаметр теплообменного аппарата, обрабатываемого без перемещения установки до 1400 мм

Оптимальный режим охлаждения инструмента обеспечивает его многократную экономию. Блок охлаждения и смазки приготавливает воздушно-эмульсионную смесь, которая подается непосредственно в зону резания.

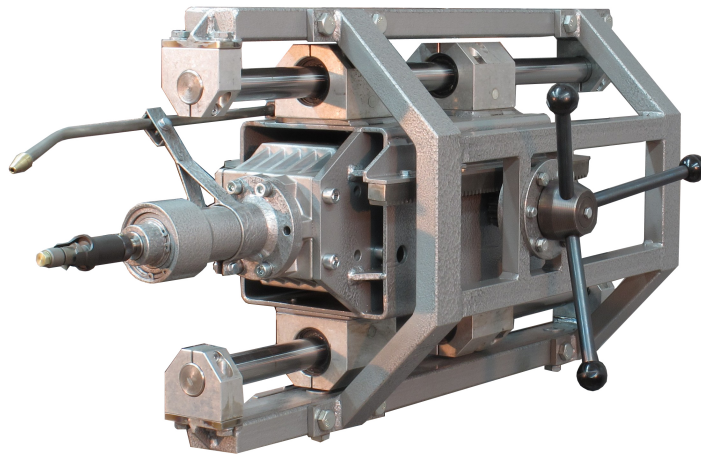
Система управления мотор-редуктором, включающая частотный преобразователь, позволяет подобрать оптимальную скорость резания углеродистых, нержавеющей труб и труб из цветных металлов. Максимальная скорость оборотов - 504 об/мин.

Горизонтальная рама стойки обеспечивает перемещение вертикальной рамы параллельно плоскости решетки теплообменного аппарата.

Каретка, с закрепленным мотор-редуктором главного привода, перемещается по вертикали с помощью цепного привода, приводимого червячным мотор-редуктором, имеющим 2 скорости вращения, высокую и низкую. Это позволяет быстро переместить мотор-редуктор главного привода на нужный участок и затем произвести точное позиционирование. На каретке смонтирована специальная лампа для освещения рабочей зоны.



Главный привод установки МЭТ-2



Технические характеристики

- Габаритные размеры , мм, не более:	
Длина	2500
Высота	2300
Ширина	830
- Масса, кг, не более	400
- Номинальная мощность электродвигателя, кВт	2,2
- Номинальная частота вращения ротора электродвигателя, об/мин	1410
- Номинальная частота вращения шпинделя, об/мин:	252
Минимальная	150
Максимальная	504
- Ориентировочный наружный диаметр обрабатываемых труб, мм:	от 10 до 38
- Перемещение инструмента по горизонтали, мм, не менее	1400
- Перемещение инструмента по вертикали, мм, не менее	1350
- Перемещение инструмента вдоль оси, мм	340
- Глубина высверливания труб, мм, не более	60
- Напряжение питающей сети, В	380 ⁺³⁸ ₋₅₇
- Частота переменного тока, Гц	50
- Напряжение питания освещения LED, В	24
- Конус шпинделя	КМ 3

Установка МЭТ-1(2) выпускается с 2003 года. Постоянно модернизируется и совершенствуется. Исключительно надежна. Все выпущенные установки (свыше 30) работают и сегодня.

Инструмент для работы с установкой МЭТ-2

1. Зенкеры типа 'З', 'ЗТ', 'ЗШ'
2. Торцеватель для подрезки торцов труб типа 'РТ'

ИНСТРУМЕНТ ДЛЯ ТОРЦЕВАНИЯ, ВЫСВЕРЛИВАНИЯ, УДАЛЕНИЯ ТРУБ И СНЯТИЯ СВАРНЫХ ШВОВ

Зенкер 'ЗТ' с направляющей для торцевания труб из углеродистых и нержавеющей сталей.

Предназначен для подрезки торцов труб наружным диаметром от 20 до 38 мм.



В таблице приведены наиболее распространенные зенкера. Возможно изготовление зенкеров для других размеров труб – по заказу.

Обозначение	Номинальный наружный диаметр трубы, мм	Номинальная толщина стенки трубы, мм
ЗТ – 20-25	20	2,5
ЗТ – 20-20		2,0
ЗТ – 25-30	25	3,0
ЗТ – 25-25		2,5
ЗТ – 25-20		2,0
ЗТ – 38-35	38	3,5
ЗТ – 38-30		3,0
ЗТ – 38-25		2,5

Зенкер 'З' с направляющей для высверливания труб.

Предназначен для уменьшения толщины стенки развальцованной части трубы без повреждения трубной решетки (рекомендуется использовать при удалении толстостенных труб); для снятия сварного шва в комбинированных соединениях без повреждения трубной решетки. Наружный диаметр обрабатываемых труб – от 20 до 38 мм.



Обозначение	Номинальный наружный диаметр трубы, мм	Номинальная толщина стенки трубы, мм
3 – 20-25	20	2,5
3 – 20-20		2,0
3 – 25-30	25	3,0
3 – 25-25		2,5
3 – 25-20		2,0
3 – 38-35	38	3,5
3 – 38-30		3,0
3 – 38-25		2,5

Зенкер 'ЗШ' с направляющей для снятия сварных швов.

Предназначен для снятия сварных швов в комбинированных соединениях без повреждения трубной решетки. Наружный диаметр обрабатываемых отв. – от 20 до 38 мм.



Обозначение	Номинальный наружный диаметр трубы, мм	Номинальная толщина стенки трубы, мм
ЗШ – 20-25	20	2,5
ЗШ – 20-20		2,0
ЗШ – 25-30	25	3,0
ЗШ – 25-25		2,5
ЗШ – 25-20		2,0
ЗШ – 38-35	38	3,5
ЗШ – 38-30		3,0
ЗШ – 38-25		2,5

Возможно изготовление зенкеров для других размеров труб по заказу.

Прошивка 'П' предназначена для продольного смятия конца трубы и снятия контакта между трубой и трубной решеткой. Может использоваться с отбойным молотком МО-2М.



Обозначение	Номинальный наружный диаметр трубы, мм
П-20	20
П-25	25
П-38	38

Выколотка 'В' Предназначена для выбивания труб из трубной решетки.

Может использоваться с отбойным молотком МО-2М.

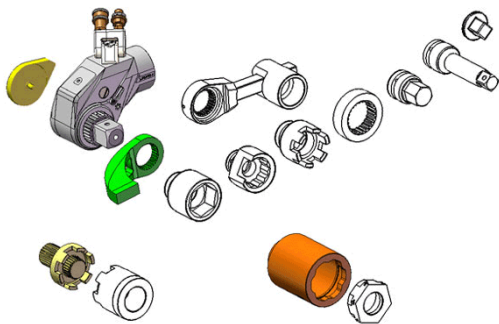


Обозначение	Номинальный наружный диаметр трубы, мм	Номинальная толщина стенки трубы, мм
В – 20-16	20	2,0
В – 25-19	25	3,0
В – 25-20		2,5
В – 25-21		2,0
В – 38-31	38	3,5
В – 38-32		3,0
В – 38-33		2,5

ГИДРАВЛИЧЕСКАЯ ТОРЦЕВАЯ БОЛТИНГ-МАШИНА

с крупнозубчатым храповым колесом
TWIN технология нового поколения
гарантия ТОЧНОСТИ - КАЧЕСТВА - БЕЗОПАСНОСТИ
резьбовых соединений

Для тяжелого режима работы и безопасности оператора
Применяются в одноточечной (Mono Tool) или
многоточечной (Simultorc) системах затяжки
Для затяжки моментом или натяжением без упора
Для применения с шайбами ХАЙТОРГ
Для применения с гайкой-натяжителем ХАЙТОРГ



УНИВЕРСАЛЬНОСТЬ:

упор устанавливается на шток-привод;

результат - соосность упора и штока-привода:

- Устраняется изгибающая нагрузка на шпильку.
- Устраняется торсионное напряжение корпуса.
- Возможность применения в положении с низу без поддержки машины.
- Упор не сползает с точки опоры.
- Запатентованная соосность действия сил вращения и реакции опоры обеспечивает двойную применимость ключа - как для затяжки, так и для натяжения.
- Возможность настройки пространственного положения упора без снятия машины с крепежа.

Возможность работать половинным весом машины, установив сначала на гайку головку с штоком-приводом и упором в сборе, затем - болтинг-машину на шток-привод.

Уникальный механизм с блокиратором обратного хода обеспечивает:

- высокую точность, несмотря на торсионность болта, абсолютную повторяемость крутящего момента
- **ИЗНОСОСТОЙКОСТЬ** при интенсивной эксплуатации, быстрое действие инструмента
- **БЕЗОПАСНОСТЬ** оператора и работу "без вмешательства рук"

Ориентировочные размеры гаек "под ключ", мм	От 19 до 55	От 21 до 70	От 41 до 90	От 41 до 110	От 50 до 120	От 60 до 150
Кр. момент – макс., Нм	1 830	4 180	6 910	10 520	15 440	26 190
Точность кр. момента	+/- 3%	+/- 3%	+/- 3%	+/- 3%	+/- 3%	+/- 3%
Квадратный шток-привод	3/4"	1"	1 1/2"	1 1/2"	1 1/2"	2 1/2"
Корпус	Моноблочный - из сплава TITAL 399					
Крупнозубчатое храповое колесо с блокиратором обратного хода: стандартно						
Подсоединение гидравлических шлангов: поворотный вертлюг, 360° x 180°						
Реакционный упор	Универсальный - установка 360° - одевается на квадратный шток-привод					
Радиус инструмента, мм	29	38,1	45,7	47,8	54,1	63,5
Вес болтинг-машины, кг	1,5	3,2	4,4	5,2	9,4	15,8
Вес, кг	1	2,4	4,9	7,8	9,6	17,7

Производятся торцевые болтинг-машины с максимальным крутящим моментом **до 187 000 Нм.**

Изготавливаются специальные головки, удлиненные упоры, штоки для болтов с внутренним 6-гранником, а также специальная оснастка для тяжелых для доступа применений по заказу.

ГИДРАВЛИЧЕСКАЯ ТОНКОПРОФИЛЬНАЯ БОЛТИНГ-МАШИНА



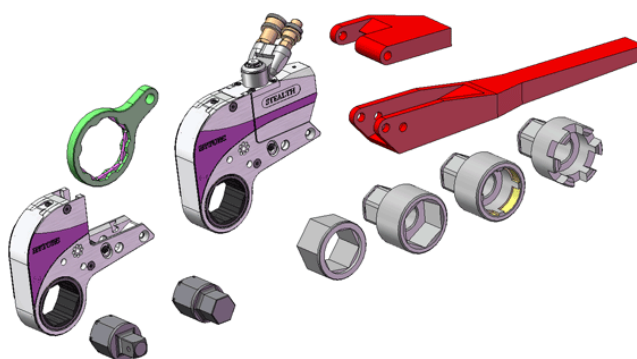
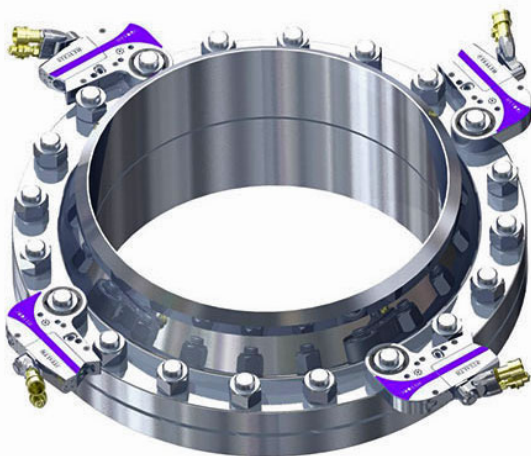

TWIN технология нового поколения

С крупнозубчатым храповым колесом

Применяются в односточной (Mono Tool) или многоточечной (Simultorc) системах затяжки
Для затяжки моментом или натяжением без упора

Для применения с шайбами ХАЙТОРГ
Для применения с гайкой-натяжителем ХАЙТОРГ

Два поршня обеспечивают увеличенную производительность.

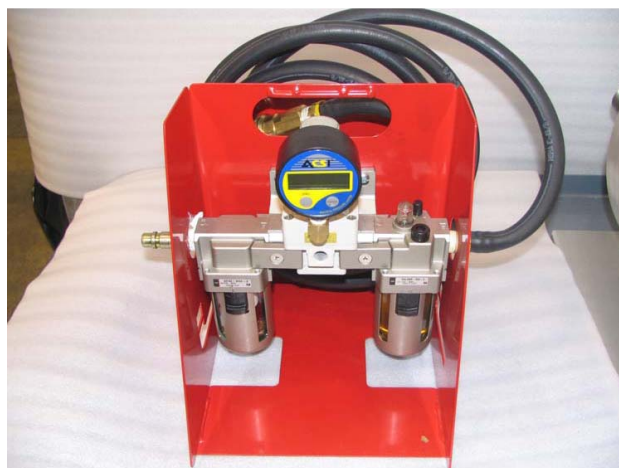


Ориентировочные размеры гаек "под кпюч", мм	От 19 до 60	От 36 до 80	От 50 до 100	От 70 до 120	От 75 до 155	От 90 до 200
Кр. момент – макс., Нм	2 530	5 435	10 880	19 330	29 380	47 610
Кр. момент – мин., Нм	250	550	1 100	1 900	2 950	4 760
Крупнозубчатое храповое колесо с блокиратором обратного хода: стандартно в кассете						
Подсоединение гидравлических шлангов: поворотный вертлюг, 360° x 180°						
Вес с кассетой, кг	2,4	5,3	9,3	16,6	19,5	31,3
	2	4	8	14	22	36

Производятся тонкопрофильные болтинг-машины с макс. крутящим моментом **до 80 000 Нм**.
 Изготавливается специальная оснастка для тяжелых для доступа применений по заказу.

ПНЕВМАТИЧЕСКАЯ РЕВЕРСИВНАЯ БОЛТИНГ-МАШИНА **HYTORC®** безударного действия

- Тарированная затяжка резьбовых соединений
- Предварительное нарезание резьбы в удаляемых трубах метчиком типа «М»
- Завинчивание хвостовиков типа «Х» в удаляемые трубы



Момент затяжки, мин. – макс., Нм	Приводной квадрат	Длина L, мм	Высота H, мм	Радиус ключа, мм	Ориентировочный максимальный момент затяжки на второй скорости, Нм	Первая скорость, об/мин.	Вторая скорость, об/мин.	Вес, кг
264-678	3/4"	254,7	188	31,8	40	22	105	4,6
434-1742	3/4"	273,3	226,6	31,8	180	6,5	70	4,9
1240-4481	1"	313,7	186	46	480	4	48	7
1017-6440	1-1/2"	367,3	213,9	56,9	640	4	30	12,7
1763-11524	1-1/2"	391	214,9	57,9	1100	4	20	16,6

Точность крутящего момента на первой и второй скоростях: $\pm 5\%$.

Необходимый расход и давление воздуха в пневмосети:

- Для моделей с максимальным крутящим моментом от 6440 Н*м - 0,85 м³/мин при 6 атм.
- Для всех остальных моделей - 0,65 м³/мин при 5 атм.

Комплект поставки:

- Коаксиальная реакционная втулка и реакционный упор – установка 360°
- Фильтр-регулятор-смазчик, в том числе:
 - o Цифровой/стрелочный манометр
 - o Смазчик для автоматического технического обслуживания болтинг-машины
- Воздушный шланг с БРС (соединяет ФРС и болтинг-машину) - длина 3 метра (6, 9, 12, 20м – по заказу)
- Кейс для болтинг-машины

безударного действия

**для тарированной затяжки, ослабления и раскручивания
резьбовых соединений**



Момент затяжки, мин– макс., Нм	Приводной квадрат	Длина L, мм	Высота H, мм	Радиус ключа, мм	Первая скорость об/мин. (силовая)	Вторая скорость, об/мин. (без нагрузки)	Вес, кг
47-441	3/4"	257	326	28	17	180	4,3
203-949	3/4"	282	326	40	8,5	85	4,6
271-1627	3/4"	291	326	40	4	40	4,8
441-2771	1"	338	335	44	1,8	18	6,4
678-4067	1"	344	335	44	1,1	11	7,1

Каждая болтинг-машина поставляется с двумя аккумуляторными батареями 36В.

БЫТЬ ПЕРВЫМ ...

... ЭТО НЕ СЛУЧАЙНОСТЬ!

Данные могут быть изменены в результате совершенствования производства.

Уважаемые коллеги!

Лабораторию развальцовки труб создал и до 1991 года возглавлял **Виктор Михайлович Бриф** (1935-1991 гг.). Он усовершенствовал теорию развальцовки с учетом разброса линейных размеров труб и отверстий в трубных решетках и пределов текучести материалов труб.

На этой основе под его руководством были разработаны действующие сегодня нормативные документы по развальцовке труб. Организован действующий сегодня аттестационный центр по аттестации специалистов, технологии и оборудования для развальцовки труб. Под его руководством были разработаны и запущены в производство первые модели оборудования и инструмента для развальцовки труб.

Начиная с 1992 года и до 2010 года лабораторию развальцовки труб и ООО «ТЕХРЕМЭКС-ЛРТ» возглавлял **Соломон Абрамович Шейнбаум**. Он разработал и внедрил технологию контроля герметичности с применением теплового растяжения трубной решетки, значительно повышающую надежность вальцовочных соединений. На этой основе под его руководством были переизданы действовавшие и разработаны новые, действующие сегодня нормативные документы по развальцовке труб. Под его руководством были разработаны и запущены в производство усовершенствованные модели оборудования и инструмента для производства и ремонта теплообменных аппаратов.

Технический директор **Дмитрий Кириллович Бунеев** руководит разработкой и производством оборудования и инструмента.

Главный механик **Александр Иванович Романенко** обеспечивает бесперебойную и надежную работу приборов и оборудования.

Начальник производственного отдела **Валерий Витальевич Никишов** руководит производством развальцовочного инструмента. Ранее разрабатывал техническую и технологическую документацию.

Ведущий инженер **Игорь Иванович Донькин** руководит разработкой и производством электронных систем управления.

Заведующий НИЛ **Сергей Леонидович Кашеев** разрабатывает техническую и технологическую документацию, проводит аттестацию специалистов, технологии и оборудования для развальцовки труб.

Ранее работавшие у нас:

Главный технолог **Александр Михайлович Барсуков** руководил разработкой и производством развальцовочного инструмента.

Главный конструктор **Владислав Васильевич Козуб** руководил разработкой оборудования.

Ведущий научный сотрудник **Валерий Львович Каган** руководил разработкой и производством развальцовочного инструмента.

Поставлено более 300 электрических установок для развальцовки труб серии МЭР и более 40 электрических установок для торцевания и высверливания труб серии МЭТ. ТЕХРЕМЭКС является лидером в России и странах СНГ по данному оборудованию.

**С уважением,
Генеральный директор
ООО «ТЕХРЕМЭКС-ЛРТ»**



Л.С. Щелкунов

«12» июля 2023 г.



ООО "ТЕХРЕМЭКС-ЛРТ"
400016, г. Волгоград, пр-кт Волжский, 4К
Телефон/факс +7-(8442) 23-10-04
E-mail: info@tehremex.com
www.tehremex.com